

Перв. примен.

Справ. №

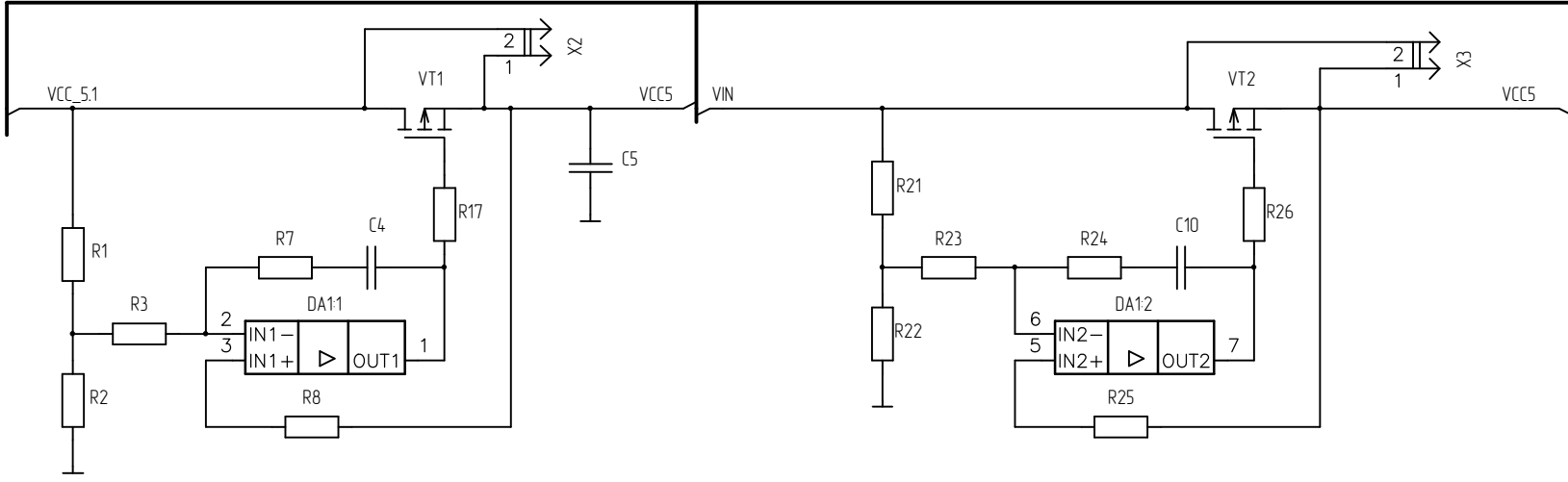
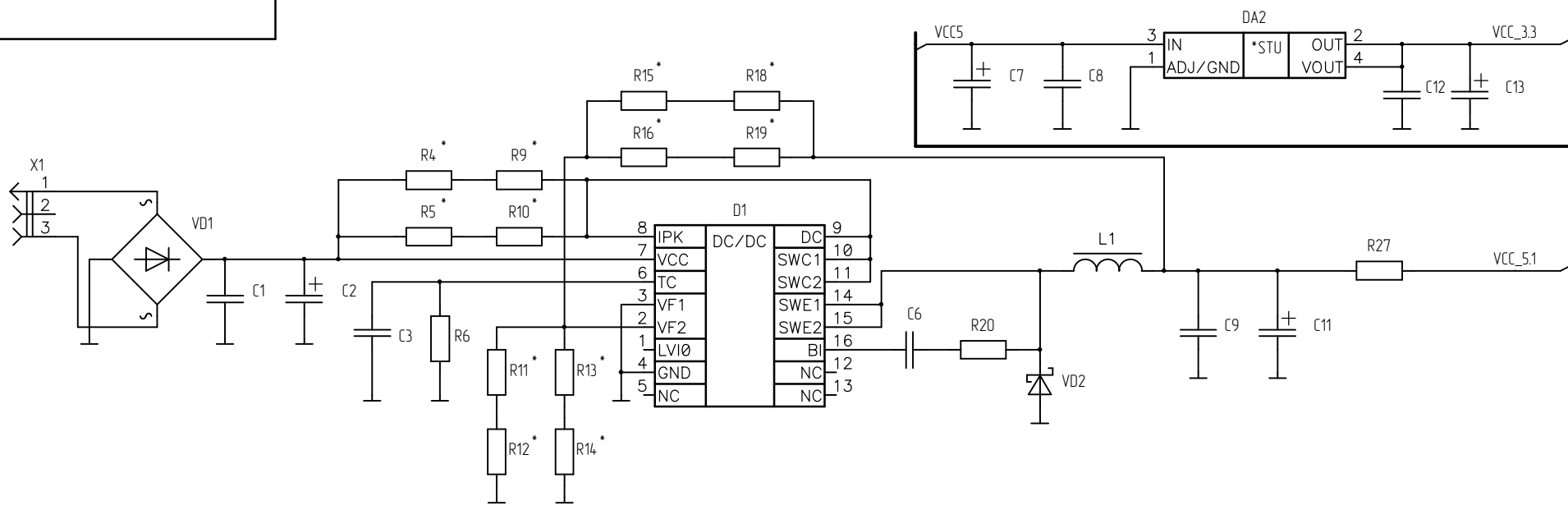
Полн. и дата

Инд. № докум.

Взам инд. №

Полн. и дата

Инд. № подл.

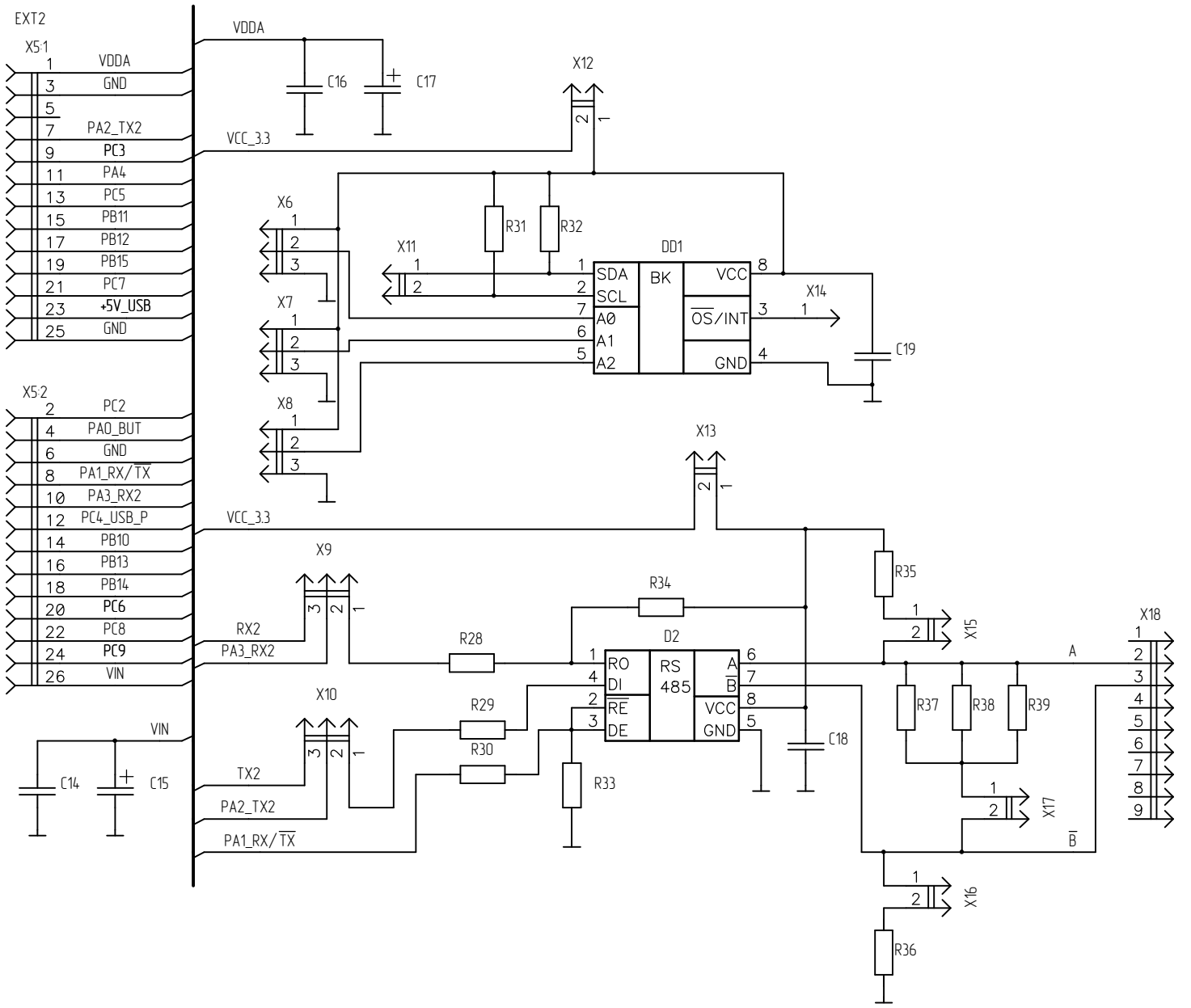
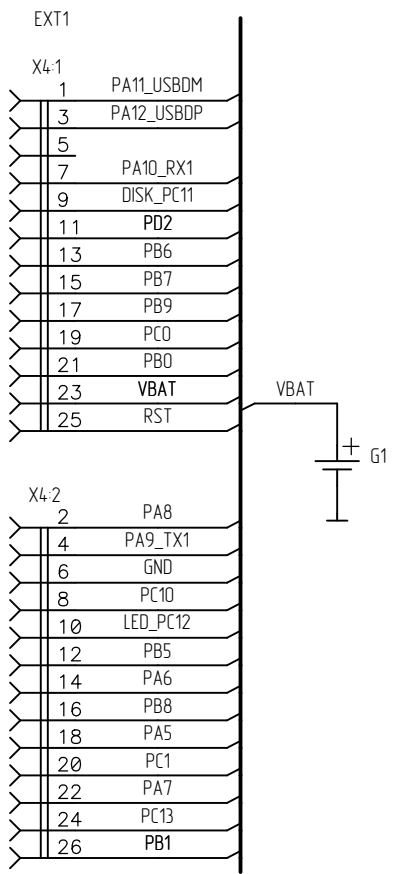


|          |      |          |         |        |
|----------|------|----------|---------|--------|
| Изм.     | Лист | № докум. | Подпись | Дата   |
| Разраб.  |      |          |         | (Date) |
| Проб.    |      |          |         |        |
| Т.контр. |      |          |         |        |
| И.контр. |      |          |         |        |
| Утвердил |      |          |         |        |

Отладочная плата 103-НВ

Схема электрическая принципиальная

|        |          |         |
|--------|----------|---------|
| Лит.   | Масса    | Масштаб |
| Лист 1 | Листов 4 |         |



Подп. и дата

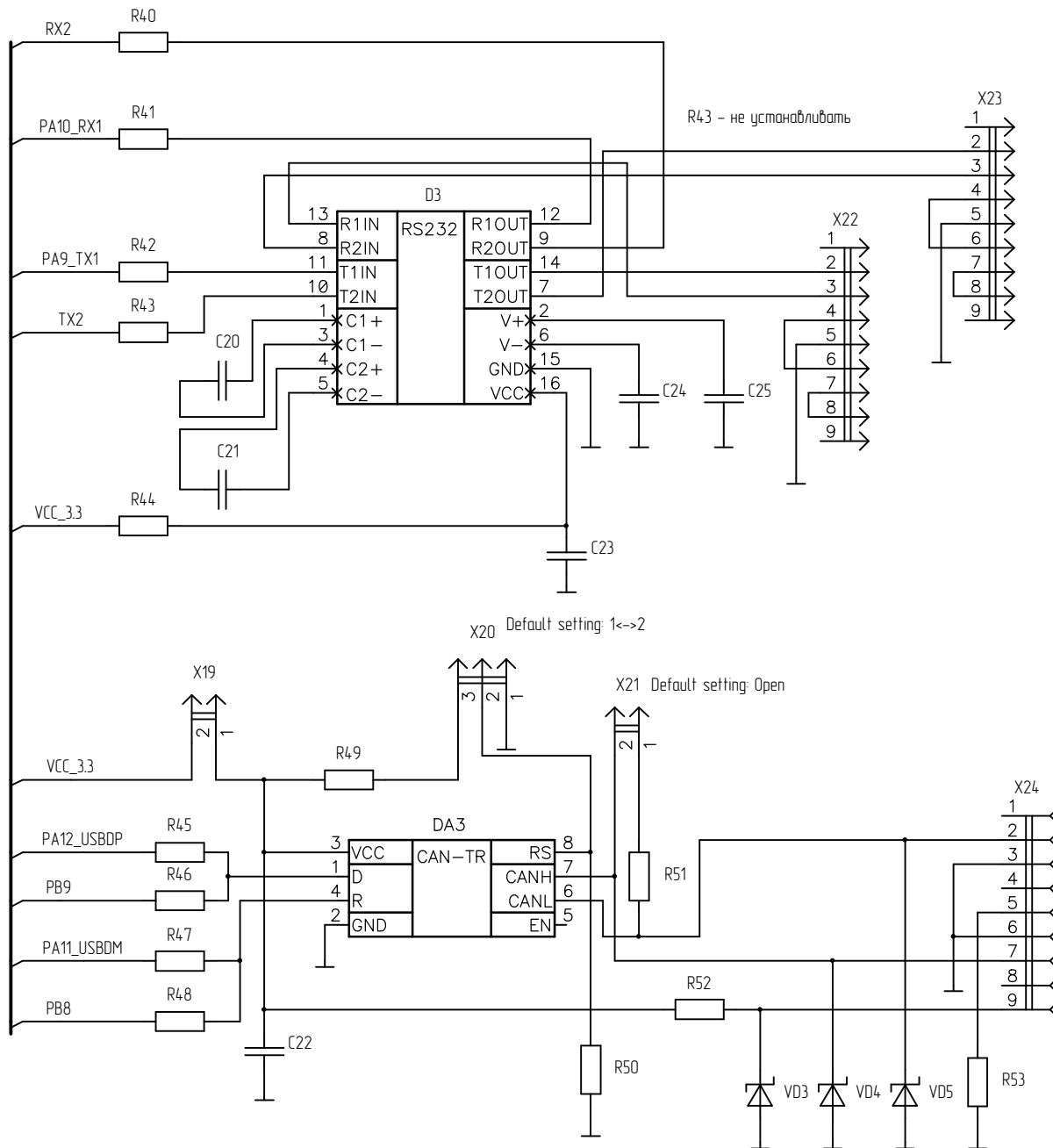
Инд. № докум.

Взам. инд. №

Подп. и дата

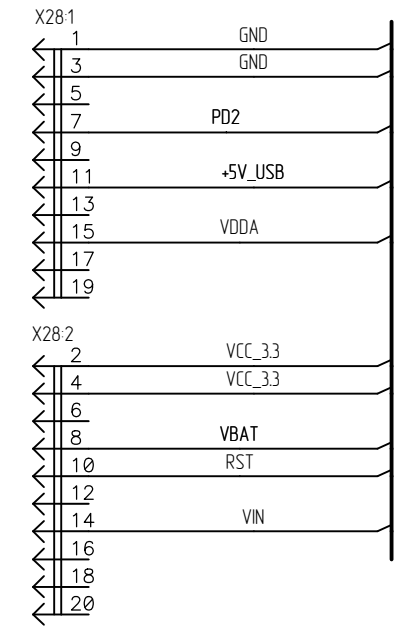
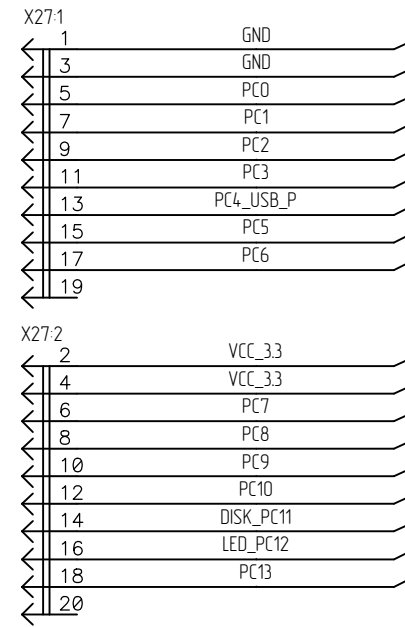
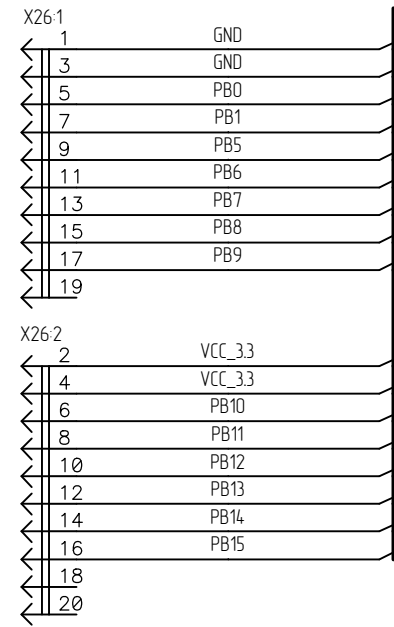
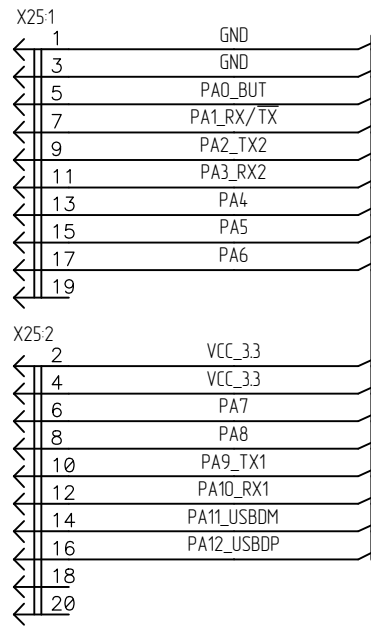
Инд. № подл.

|      |      |          |         |      |      |
|------|------|----------|---------|------|------|
| Изм. | Лист | № докум. | Подпись | Дата | Лист |
|      |      |          |         |      | 2    |



Подл. и дата  
 Инв. № докум.  
 Взам. инв. №  
 Подл. и дата  
 Инв. № подл.

|      |      |          |         |      |      |
|------|------|----------|---------|------|------|
| Изм. | Лист | № докум. | Подпись | Дата | Лист |
|      |      |          |         |      | 3    |



Инд. № докум.  
Взам. инв. №  
Инд. № подл.  
Подп. и дата